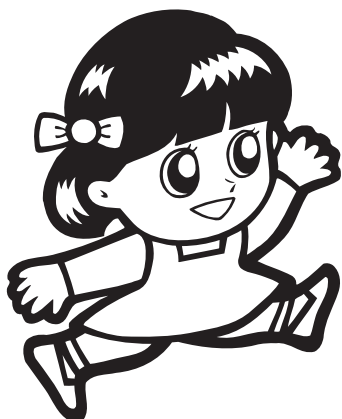


スタンドサインの組立方法



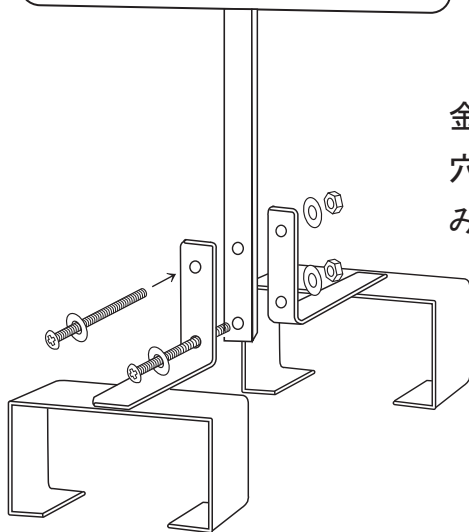
飛出し注意!!

このたびは当社のとびだし注意
スタンドサインをご購入頂き誠に
有難うございます。

本書の組立方法にしたがって組み
立て、設置していただく様お願い
致します。

● 組立方法 ●

本体の支柱を真ん中に、土台
金具2ヶを両側からはさむ様に
穴位置を合わせて、ビスを差込
みナットで締める。



セット内容

- 本体（支柱付き） _____ 1ヶ
- 土台金具 _____ 2ヶ
- ビス _____ 2本
- ナット _____ 2ヶ
- ワッシャー _____ 4ヶ

※ブロックは付属しておりません。

市販の200x400mmサイズをご使用ください。